

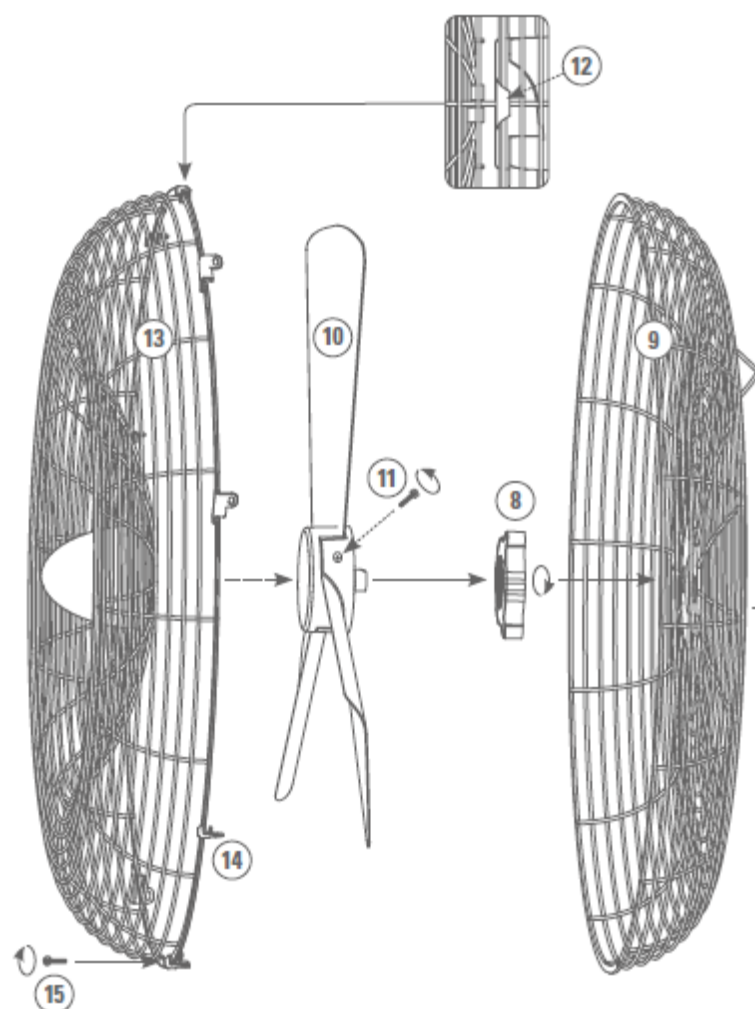
Charly_{stand}

NAVODILA ZA UPORABO IN GARANCIJSKI LIST



Stadler Formi

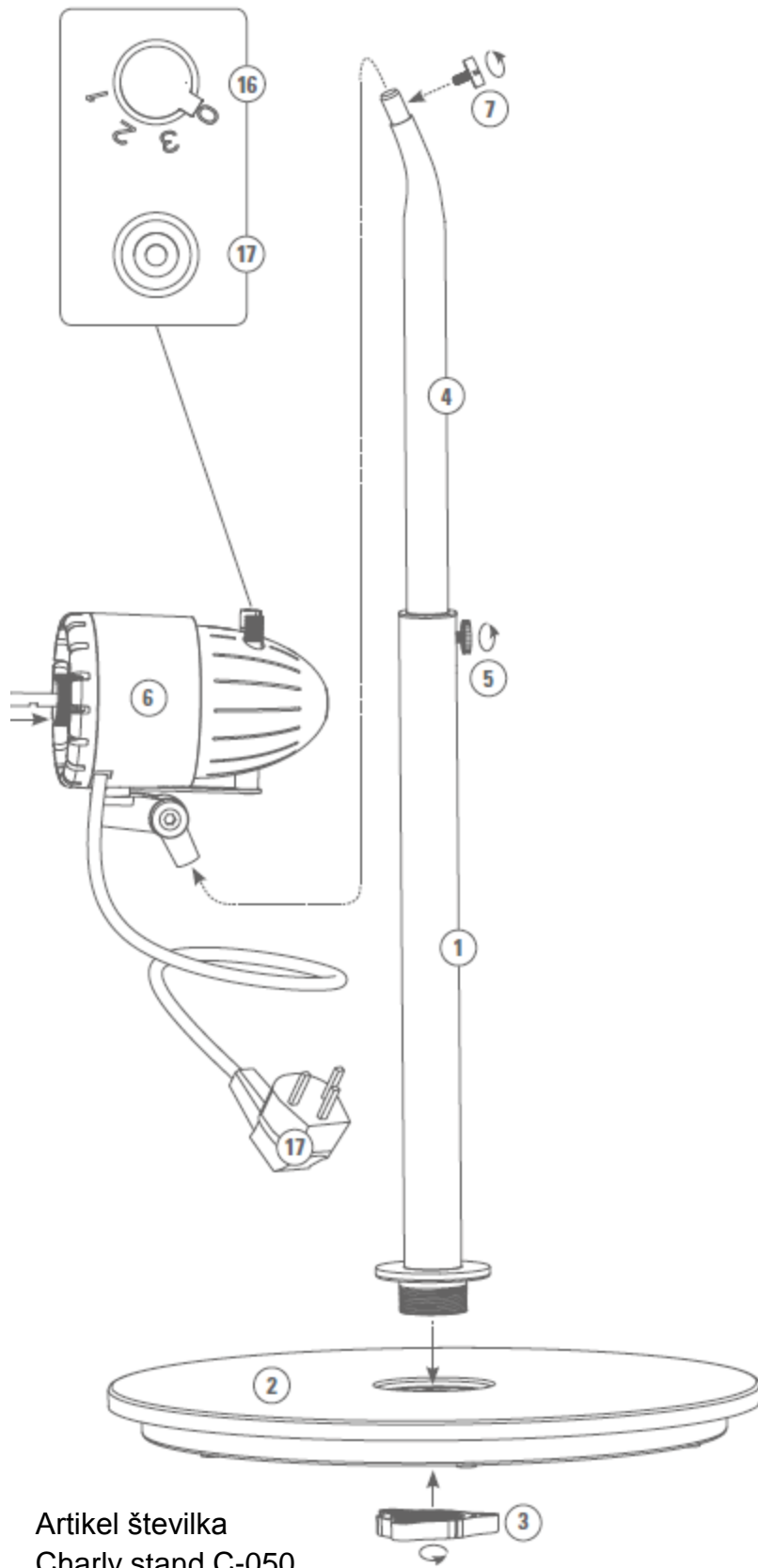
Charly stand



2 LETI
GARANCIJE



Watch assembly video



Artikel številka
Charly stand C-050



Stadler Form Aktiengesellschaft,
Chamerstrasse 174, 6300 Zug, Švica
Telefon +41 41 720 48 48, Telefaks +41 41 720 48 44
www.stadlerform.com/contact

Čestitamo! Pravkar ste postali lastnik izjemnega ventilatorja CHARLY. Ta izdelek vam bo pričaral veliko veselja in vam pomagal, da boste v vaših notranjih prostorih dihali boljši zrak.

Kot pri vseh električnih aparatih je tudi pri uporabi te naprave potrebna posebna pozornost, da se prepreči nastanek telesnih poškodb, požara ali poškodb na napravi. Prosimo, da si pred prvo uporabo naprave temeljito preberete ta navodila za uporabo in da pri uporabi naprave dosledno upoštevate zapisana varnostna navodila.

Opis naprave

Naprava je sestavljena iz sledečih komponent:

1. Teleskopska cev
2. Noga
3. Pritrdilna matica
4. Zgornji del teleskopske cevi (nastavljiv po višini)
5. Vijak za nastavljanje višine
6. Ohišje motorja
7. Pritrdilni vijak za ohišje motorja in nogo
8. Varovalna matica za rešetko
9. Zaščitna rešetka - zadnja
10. Krilo ventilatorja
11. Pritrdilni vijak za krilo ventilatorja in ohišje motorja
12. Zaščitna rešetka - sprednja
13. Sponka za pozicioniranje
14. Sponke za pritrditev (8 kom)
15. Varovalni vijak
16. Regulator za vklop/izklop in tri stopnje hitrosti (izklop, visoka, srednja, nizka)
17. Stikalo za vklop/izklop nihanja
18. Napajalni kabel

Pomembna varnostna navodila

Prosimo, da si pred prvo uporabo naprave temeljito preberete ta navodila za uporabo ter jih shranite na varno mesto za morebitno kasnejšo uporabo. V primeru predaje naprave tretji osebi je potrebno ta navodila za uporabo predati novemu lastniku skupaj z napravo.

- Za poškodbe, ki nastanejo kot posledica neupoštevanja teh navodil za uporabo, Stadler Form ne prevzema nobene odgovornosti.
 - Naprava je namenjena samo za domačo uporabo in za namene, kot so opisani v teh navodilih za uporabo. Vsaka uporaba naprave, ki odstopa od predpisane namembne uporabe, kot tudi vsako izvajanje morebitnih tehničnih sprememb na napravi lahko vodi do nevarnosti za zdravje in življenje uporabnika.
-
- **Te naprave naj ne uporabljajo osebe (vključujoč otroke), ki imajo zmanjšane telesne, zaznavne ali mentalne sposobnosti, ali nimajo zadostnega znanja in**

izkušenj; razen če jih nekdo pri uporabi nadzoruje ali pa jih je oseba, ki je odgovorna za njihovo varnost, poučila o delovanju in uporabi naprave.

- **Da bi otrokom preprečili igranje z napravo, jih je potrebno imeti pod nadzorom.**
 - **Če je električni kabel poškodovan, ga mora zamenjati proizvajalec, njegov serviser ali pa usposobljena oseba, da se izognete nevarnosti.**
-

- Dele embalaže vedno obvezno hranite izven dosega otrok.
- Po odstranitvi embalaže najprej preverite stanje naprave. Prepričajte se, če so vsi sestavni deli dobavljeni kompletno in če so nepoškodovani (glejte opis naprave).
- Napravo sestavite v skladu z navodili za sestavo. Pri tem dosledno upoštevajte zapisana navodila za sestavo in se prepričajte, če so vsi vijaki čvrsto priviti, da ne bi med uporabo naprave prišlo do poškodb in nevarnosti.
- V rešetko naprave nikoli ne vstavljate nobenih predmetov. Naprava med delovanjem ne sme biti nikoli pokrita.
- Preden odstranite zaščitno rešetko, se obvezno prepričajte, če je vtič napajalnega kabla iztahnjen iz električne vtičnice.
- Pazite na to, da napravo vedno priključite samo na izmenični tok. Pazite na to, da je omrežna napetost skladna z navedbo na tipski ploščici.
- Nikoli ne uporabite kablskega podaljška.
- Pazite na to, da napajalnega kabla nikoli ne vlečete prek ostrih robov in da napajalni kabel nikoli ni stisnjen.
- Vtiča nikoli ne iztahnite iz električne vtičnice tako, da vlečete za napajalni kabel in nikoli vtiča ni iztikajte z mokrimi rokami.
- Te naprave nikoli ne uporabljajte v neposredni bližini kopalne kadi, prhe ali plavalnega bazena (upoštevajte, da mora minimalna oddaljenost znašati 3 metre). Napravo je potrebno postaviti tako, da se nihče ne more iz kopalne kadi dotakniti naprave.
- Naprave nikoli ne postavite v bližino vira toplote. Napajalnega kabla nikoli ne izpostavljajte direktnim vplivom vročine (kot npr. vroča kuhalna plošča, odprt ogenj, vroč likalnik ali kurilna peč). Napajalni kabel zaščitite pred oljem.
- Pazite na to, da je naprava med uporabo trdno postavljena na stabilno podlago in da se med delovanjem naprave nihče ne more spotakniti ob napajalni kabel.
- Naprava ni zaščitena proti pršenju vode.
- Naprava je namenjena samo za uporabo v notranjih prostorih.
- Naprave nikoli ne hranite na prostem.
- Kadar naprava ni v uporabi, jo vedno hranite zapakirano na suhem mestu, kamor otroci nimajo dostopa.
- Pred vsakim izvajanjem vzdrževalnih del in/ali čiščenja in po končani uporabi napravo obvezno izklopite in napajalni kabel izključite iz stenske električne vtičnice.
- Popravila električnih naprav lahko izvaja samo za to ustrezno strokovno usposobljeno osebje.

Sestava

(glejte stran 2 in 3)

Pozor: Zaščitna rešetka mora biti pred prvo uporabo naprave brezhibno zaprta, da ne bi pri uporabi naprave prišlo do poškodb in nevarnosti. Prepričajte se, če so vsi vijaki in varovalne

maticice čvrsto priviti. Napajalni kabel je v električno vtičnico dovoljeno vključiti šele po zaključeni sestavi.

- A. Odstranite pritrdilno matico (3) spodaj na teleskopski cevi (1). Vstavite teleskopsko cev (1) v nogo (2) in jo fiksirajte s pritrdilno matico (3).
- B. Na zgornjem delu teleskopske cevi (4) se nahaja vijak za nastavljanje višine (5) teleskopske cevi. Ko ta vijak odvijete, se teleskopsko cev lahko nastavi po višini. Ko je cev nastavljena na željeno višino, ponovno privijte ta vijak.
- C. Odvijte pritrdilni vijak (7) na zgornjem delu teleskopske cevi (4). Ohišje motorja (6) namestite na zgornji del teleskopske cevi (4) in ga fiksirajte s pritrdilnim vijakom (7).
- D. Odstranite varovalno matico (8) iz ohišja motorja (6) in vstavite zadnjo zaščitno rešetko (9) na ohišje motorja (6). Pri nameščanju pazite na to, da se ročica za prenašanje na zaščitni rešetki (9) nahaja zgoraj. Nato varovalno matico (8) ponovno privijte na ohišje motorja (6), da se s tem fiksira zaščitna rešetka (9).
- E. Namestite krilo ventilatorja (10) na ohišje motorja (6) in ga fiksirajte s pritrdilnim vijakom (11) (ohlapno privit na krilo ventilatorja). Nato čvrsto privijte vijak, da se zavaruje krilo ventilatorja (10).
- F. Sprednjo zaščitno rešetko (12) namestite na zadnjo zaščitno rešetko (9). Pri tem pazite na to, da se sponka za pozicioniranje (13) na sprednji zaščitni rešetki zatakne za zadnjo zaščitno rešetko, kot prikazano na slikah na strani 2-3. Nato obe zaščitni rešetki fiksirajte tako, da zaprete vseh 8 sponk za pritrditev (14). Prepričajte se, če so vse sponke (14) zaprte.
- G. Obe zaščitni rešetki (9 in 12) pritrdite z varovalnim vijakom (15).

Postavitev / Uporaba

1. Ventilator Charly postavite na željeno mesto na ravno podlago. Napajalni kabel (18) vključite v ustrezno električno vtičnico.
2. Ventilator Chrley vklopite s pomočjo regulatorja (16) ter nastavite željeno število vrtljajev (stopnje 1-3 od sapice do vetra).
3. Če želite vklopiti nihanje, pritisnite stikalo za nihanje (17) navzdol. Če želite nihanje izklopiti, potisnite stikalo navzgor.
4. Smer toka zraka se lahko nastavi v 4 pozicijah. S previdnim premikanjem ohišja motorja (6) navzgor in navzdol se lahko prilagaja smer (klik zvok).

Čiščenje in vzdrževanje

Pred vsakim izvajanjem vzdrževalnih del in po vsaki uporabi napravo izklopite in vtič napajalnega kabla (18) iztaknite iz električne vtičnice.

Pozor: Naprave nikoli ne potaplajte v vodo (nevarnost kratkega stika).

- Zunanost naprave očistite tako, da jo obrišete z vlažno krpo in nato dobro posušite.
- Za čiščenje krila ventilatorja odstranite varovalni vijak (15), odprite vse sponke za pritrditev (14) in previdno privzdignite sprednjo zaščitno rešetko (12). Nato krilo ventilatorja (10) obrišete z vlažno krpo in nato dobro osušite. Po opravljenem čiščenju ponovno namestite zaščitno rešetko (12) nazaj na napravo (sponko za pozicioniranje 13 zataknite zgoraj), zaprite vse sponke za pritrditev (14) in čvrsto privijte varovalni vijak (15).

Popravila

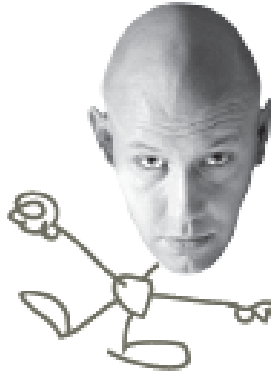
- Popravila električnih naprav (zamenjavo napajalnega kabla) je dovoljeno izvajati samo za to ustrezno strokovno kvalificiranemu osebju. V primeru nestrokovno izvedenih popravil garancija postane neveljavna, proizvajalec naprave pa zavrača vsako odgovornost za nastale posledice.
- Naprave nikoli ne uporabljate, če je napajalni kabel ali vtič napajalnega kabla poškodovan, če so nastopile motnje pri delovanju naprave, če je naprava padla na tla ali če se je na kak drugačen način poškodovala (razpoke/lomi na ohišju).
- V napravo nikoli ne vtikajte nobenih predmetov.
- Odsluženo napravo je potrebno onesposobiti za nadaljnjo uporabo (prerezati napajalni kabel) in jo nato oddati v zbiralni center, kjer se zbira odsluženo električno in elektronsko opremo.

Tehnični podatki

Imenska napetost	230V / 50 Hz
Imenska moč	36 -60 W
Dimenzije	450 x 1300 x 400 mm (širina x višina x globina)
Teža	9,4 kg
Višina zvočnega tlaka	< 56 dB(A)
Izpolnjuje ES predpis	CE / OEEQ / RoHS

Pridržujemo si pravico do tehničnih sprememb.





Design by Matti

Najlepša hvala vsem, ki ste sodelovali v tem projektu: Stanley Chen s svojim angažiranjem in prevodi, Vincent Hsu s svojim obširnimi znanjem in inženiringom, Tao Xu s svojim CAD delom, Claudia Fagagnini s fotografijami, Matti Walker z brezčasnimi dizajnom, edinstvenimi idejami in grafičnim oblikovanjem.

Martin Stadler, CEO Stadler Form Aktiengesellschaft

Proizvajalec:

Stadler Form Aktiengesellschaft, Chamerstrasse 174, 6300 Zug, Švica

Telefon +41 41 720 48 48

www.stadlerform.com

Uvoznik za Slovenijo:

eBull d. o. o., Velika Ligojna 32A, Vrhnika

Tel.: 05 904 70 40

<https://stadlerform.si/kontakt/>

www.stadlerform.si

Stadler Form

STADLER FORM

GARANCIJSKI LIST

Model

Datum izročitve in
št. računa

Naziv, sedež, pečat
in podpis prodajalca,
ter naslov in tel.
številka

GARANCIJSKA IZJAVA

Zahvaljujemo se vam za nakup proizvoda Stadler Form in upamo, da boste z njim zadovoljni. Če bo proizvod potreboval popravilo v garancijskem roku, se najprej posvetujte s prodajalcem, ki vam ga je prodal ali s pooblaščenim servisom. Da bi se izognili nepotrebnim nevšečnostim, vam svetujemo, da preden pokličete pooblaščen servis, ponovno pazljivo preberete navodila za uporabo.

Garancijski list vam v garancijskem roku zagotavlja brezplačno popravilo proizvoda Stadler Form, kupljenega v Republiki Sloveniji, v skladu s pogoji, navedenimi v nadaljevanju.

Garancija je veljavna na ozemeljskem območju Republike Slovenije.

Proizvod je namenjen izključno za uporabo v gospodinjstvu in se ne sme uporabljati v profesionalne ali drugačne namene.

Garancija ne izključuje pravic potrošnika, ki izhajajo iz odgovornosti prodajalca za napake na blagu.

Garancijski rok: 2 leti

Izjava:

- Uvoznik/distributer (garant) jamči, da bo proizvod v garancijskem roku (2) dve leti deloval pravilno in brez napak, ki bi bile posledica slabega materiala ali slabe izdelave, če ga boste uporabljali v skladu z njegovim namenom in navodili za uporabo. Proizvod bo v tem roku od dneva prvega nakupa na drobno deloval brez napak, ki bi bile posledica slabega materiala ali slabe izdelave.

- Garancija začne veljati z dnem izročitve blaga potrošniku, kar dokažete s tem garancijskim listom in z računom podjetja (naziv podjetja, sedež podjetja ki je aparat prodalo na drobno, pečat, datum prodaje ter podpis prodajalca).
- Uvoznik/distributer (garant) zagotavljanja potrošniku **(3) tri leta** po preteku garancijske dobe vzdrževanje, nadomestne dele in priklopne aparate.

GARANCIJSKI POGOJI

Kupec lahko uveljavlja zahteve iz naslova garancije v garancijski dobi s predložitvijo pravilno izpolnjenega garancijskega lista in računa, s katerega sta razvidna prodajalec in datum nakupa oziroma izročitve aparata. V kolikor garancijski list ni izpolnjen, ga nadomesti originalni račun, vendar mora biti garancijski list priložen računu. Priloge so sestavni del garancijskemu listu in pogoj za njegovo veljavnost!

1. Garancija velja, če poleg pokvarjenega proizvoda v garancijski dobi priložite pravilno in v celoti izpolnjen garancijski list skupaj z vsemi zahtevanimi prilogami.
2. Pri garancijskem popravilu dele z napako po lastni presoji brezplačno zamenjamo ali popravimo.
3. Garancija ne velja in preneha v naslednjih primerih:
 - neupoštevanje navodil za uporabo,
 - popravila, ki ga je opravila nepooblaščen oseba,
 - vgraditve neoriginalnih sestavnih delov aparata,
 - malomarno ravnanje s proizvodom,
 - vzdrževanje, popravilo ali zamenjava delov zaradi normalne obrabe,
 - okvare, ki so nastale med transportom po izročitvi blaga kupcu,
 - nepravilna namestitvev proizvoda ali je bil vključen v omrežno vtičnico z neprimerno napetostjo,
 - napake na omrežnem sistemu, na katerega je proizvod priključen,
 - nepravilna uporaba in slabo vzdrževanje proizvoda
 - poškodbe, nastale zaradi mehanskih udarcev po krivdi kupca ali tretje osebe,
 - uporaba proizvoda za namene, ki presegajo običajno rabo proizvoda v gospodinjstvu
 - nesreča, strela, vode, ogenj ali kateri koli vzrok, ki ga dajalec garancije ne more nadzorovati,
 - če proizvod med prevozom na servis ni bil v primerni embalaži in se je zaradi tega poškodoval,
 - če je bila odstranjena serijska številka,
4. Garancija ne vključuje dodatkov kot so filtri in ostali potrošni material.

Postopek, ki ga mora potrošnik uporabiti za uveljavitev garancije

Svetujemo vam, da pred pošiljanjem proizvoda pokličete tehnično pomoč na **telefonsko številko 05 904 70 42**.

V primeru, da proizvod potrebuje pregled na servisu, je potrebno proizvod pred pošiljanjem očistiti, po potrebi osušiti notranjost, nato pa zapakirati v primerno embalažo skupaj s

priključnim kablom, v kolikor je odstranljiv. V embalažo je potrebno priložiti kopijo računa, garancijski list in kontaktne podatke s kontaktno telefonsko številko. Obvezno dopišite kratek opis napake.

Paket pošljite s Pošto Slovenije na podjetje Tilt d.o.o., Masljeva ulica 3, 1230 Domžale.

Strošek poštnine v obe smeri krije dajalec garancije.

V primeru, da želite v času popravila nadomestni aparat, nas o tem obvestite telefonsko, ali preko elektronskega sporočila na naslov: narocila@ebull.si.

Delovni čas tehnične pomoči: od ponedeljka do petka od 8h do 16h.

V primeru uveljavljanja zahtevka iz naslova garancije ima potrošnik pravico:

1. Če blago, za katerega je izdana obvezna garancija, ne izpolnjuje specifikacij ali nima lastnosti, navedenih v garancijskem listu ali oglaševalskem sporočilu, lahko potrošnik najprej zahteva odpravo napak. Če napake niso odpravljene v skupno 30 dneh od dneva, ko je proizvajalec ali pooblaščen servis od potrošnika prejel zahtevo za odpravo napak, mora proizvajalec potrošniku brezplačno zamenjati blago z enakim, novim in brezhibnim blagom.
2. Rok iz prejšnjega odstavka se lahko podaljša na najkrajši čas, ki je potreben za dokončanje popravila ali zamenjave, vendar za največ 15 dni. Pri določitvi podaljšane roka se upoštevajo narava in kompleksnost blaga, narava in resnost neskladnosti ter napor, ki je potreben za dokončanje popravila ali zamenjave. O številu dni za podaljšanje roka in razlogih za njegovo podaljšanje proizvajalec obvesti potrošnika pred potekom roka iz prejšnjega odstavka.
3. Če proizvajalec v tem roku ne popravi ali ne zamenja blaga z novim, lahko potrošnik zahteva vračilo celotne kupnine od proizvajalca ali zahteva sorazmerno znižanje kupnine.
4. Če potrošnik zahteva sorazmerno znižanje kupnine, je znižanje kupnine sorazmerno zmanjšanju vrednosti blaga, ki ga je potrošnik prejel, v primerjavi z vrednostjo, ki bi jo imelo blago, če bi bilo skladno.
5. Potrošnik lahko zahteva vračilo plačanega zneska od proizvajalca, če se neskladnost pojavi v manj kot 30 dneh od dobave blaga.
6. Za zamenjano blago ali zamenjan bistveni del blaga z novim proizvajalec izda nov garancijski list.
7. Proizvajalec oziroma pooblaščen servis lahko potrošniku za čas popravila blaga, za katero je bila izdana obvezna garancija, zagotovi brezplačno uporabo podobnega blaga.
8. Če proizvajalec potrošniku ne zagotovi nadomestnega blaga v začasno uporabo, ima potrošnik pravico uveljavljati škodo, ki jo je utrpel, ker blaga ni mogel uporabljati od trenutka, ko je zahteval popravilo ali zamenjavo, do njune izvršitve.
9. Stroške za material, nadomestne dele, delo, prenos in prevoz izdelkov, ki nastanejo pri odpravljanju okvar oziroma nadomestitvi blaga z novim, plača proizvajalec.
10. Podjetje glede na svojo vlogo v pogodbeni verigi, za blago, ki je namenjeno prodaji potrošnikom, zagotovi označbe, certifikat, izjavo o skladnosti, garancijski list, navodilo za sestavo in uporabo oziroma druge spremne dokumente, če je s tem ali drugim predpisom tako določeno.

Jamčevalni zahtevki in druge pravice potrošnika

1. V primeru neskladnosti blaga je potrošnik, ki je o neskladnosti blaga obvestil prodajalca, pod pogoji in v vrstnem redu iz tega odseka, upravičen da:
 - a. zahteva od prodajalca brezplačno vzpostavitev skladnosti blaga;
 - b. zahteva znižanje kupnine v sorazmerju z neskladnostjo ali odstopi od prodajne pogodbe in zahteva vračilo plačanega zneska.
2. Potrošnik lahko zadrži plačilo preostalega dela kupnine ali dela tega preostalega dela kupnine, dokler prodajalec ne izpolni svoje obveznosti iz tega odseka. Potrošnik to pravico uveljavlja z izjavo, s katero prodajalca obvesti o svoji odločitvi.
3. V vsakem primeru ima potrošnik tudi pravico, da od prodajalca zahteva povrnitev škode, zlasti povračilo stroškov materiala, nadomestnih delov, dela, prenosa in prevoza blaga, ki nastanejo zaradi uveljavljanja jamčevalnega zahtevka iz prvega odstavka tega člena.

Potrošnik ima zakonsko pravico, da zoper prodajalca v primeru neskladnosti blaga brezplačno uveljavlja jamčevalne zahtevke.

Pooblaščen servis za Stadler form v Sloveniji:

Tilt d.o.o., Masljeva 3, 1230 Domžale
Tel.: 01 530 04 60
info@tilt.si

Za vsa garancijska popravila kot nosilec (dajalec) garancije jamči uvoznik in distributer v Sloveniji:

eBull d. o. o., Velika Ligojna 32A, Vrhnika
Tel.: 05 904 70 42
narocila@ebull.si

Oddaja stare električne in elektronske opreme (veljavno v Evropski uniji in v drugih evropskih državah s sistemom zbiranja ločenih odpadkov).



Ta simbol na izdelku, njegovi embalaži ali v pripadajočih dokumentih pomeni, da z izdelkom ne smete ravnati kot z gospodinjskimi odpadki. Morate ga oddati na ustrezno zbirno mesto za recikliranje električne in elektronske opreme. Recikliranje tega izdelka bo pripomoglo k ohranjanju naravnih virov in bo pomagalo preprečiti negativne posledice na okolje in zdravje ljudi. Odstranitev izdelka mora biti v skladu z veljavnimi predpisi za oddajanje odpadkov. Podrobnejše informacije o ravnanju s tem izdelkom ter o njegovi vrnitvi in recikliranju lahko dobite pri lokalni mestni upravi, komunalnem podjetju ali v trgovini, kjer ste izdelek kupili. Odpadno električno in elektronsko opremo lahko oddate brezplačno tudi distributerju neposredno ob dobavi nove električne oziroma elektronske opreme.