

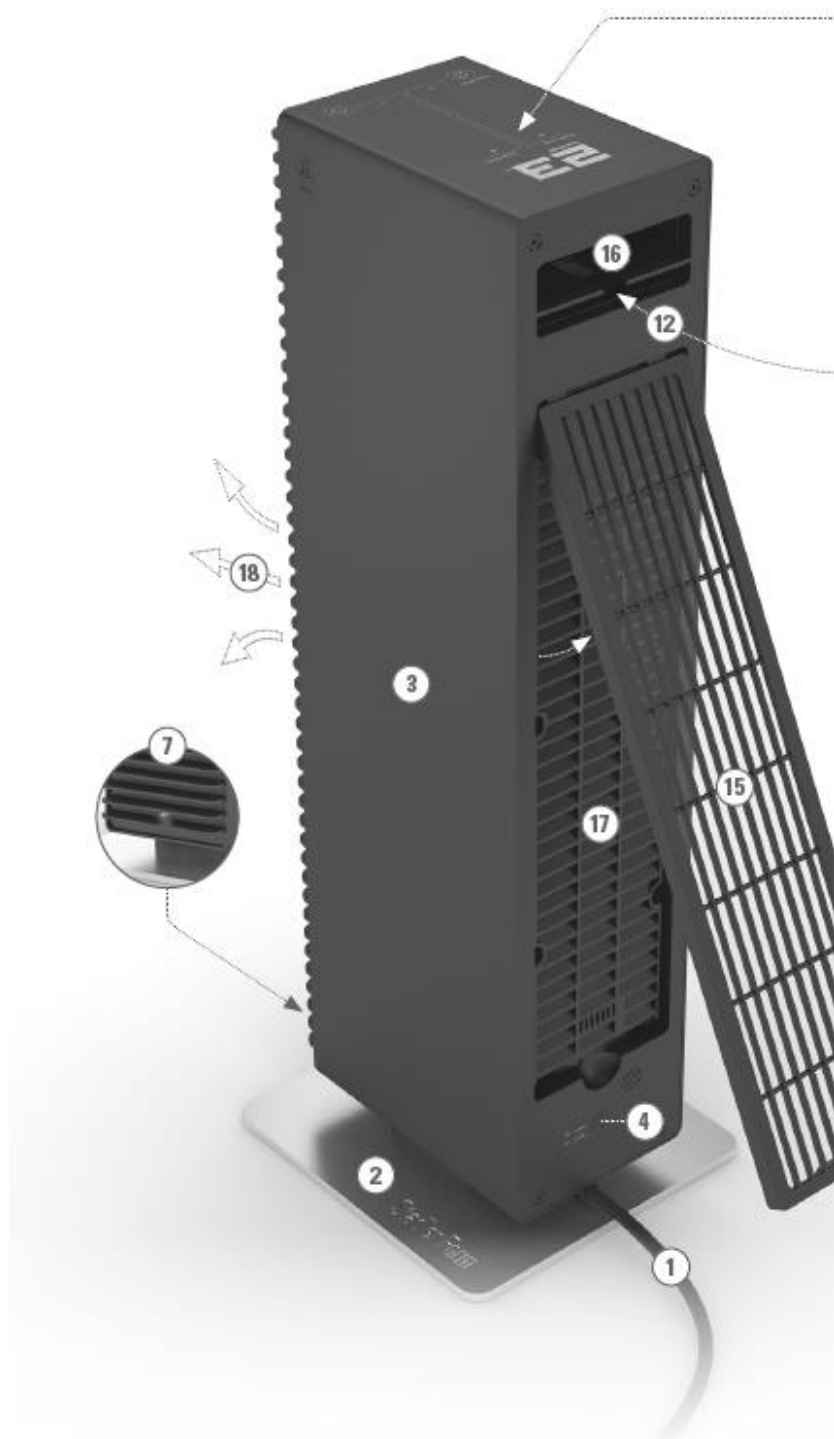
Paul

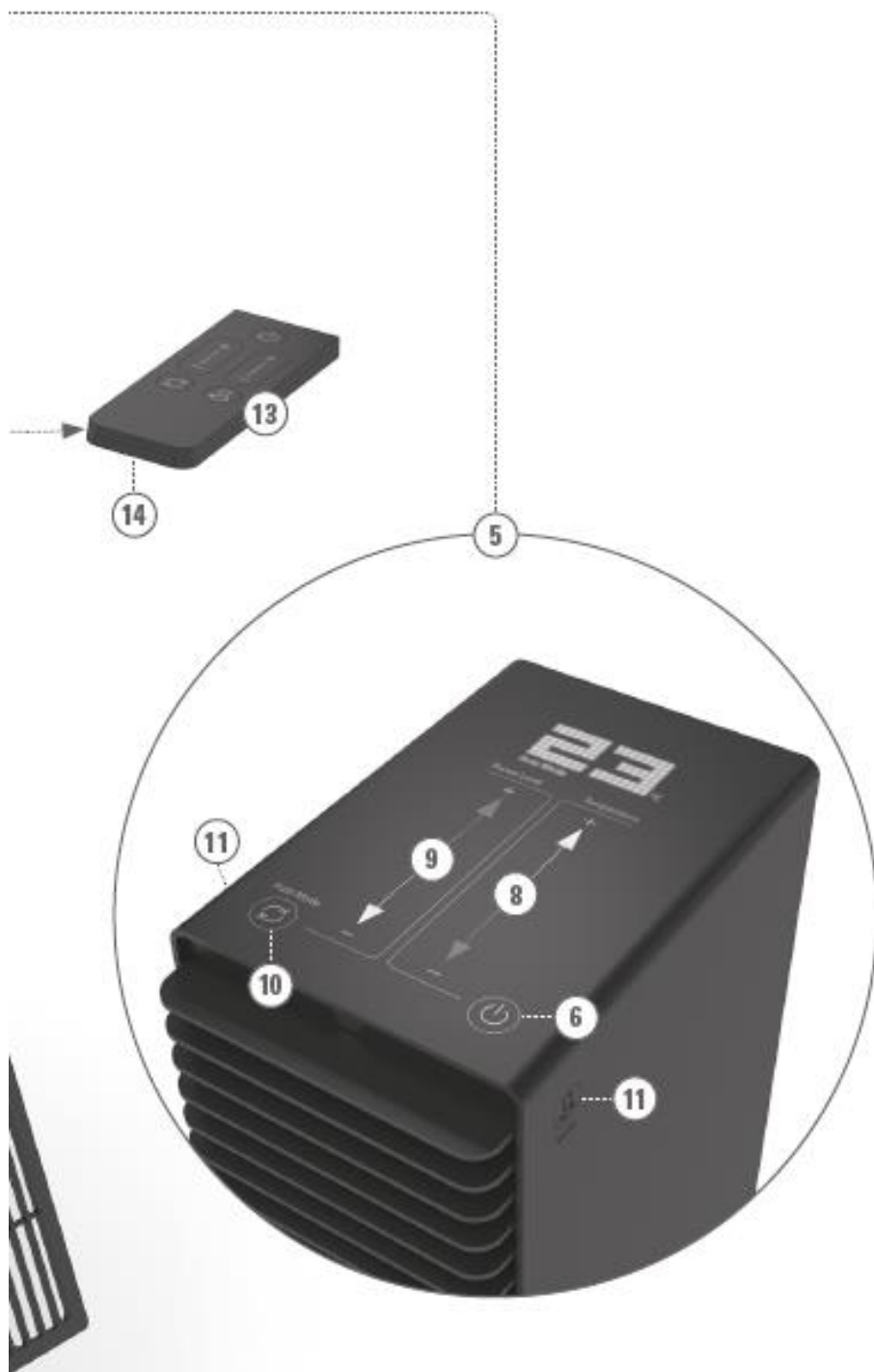
NAVODILA ZA UPORABO



Stadler Form

Paul





**2 LETI
GARANCIJE**

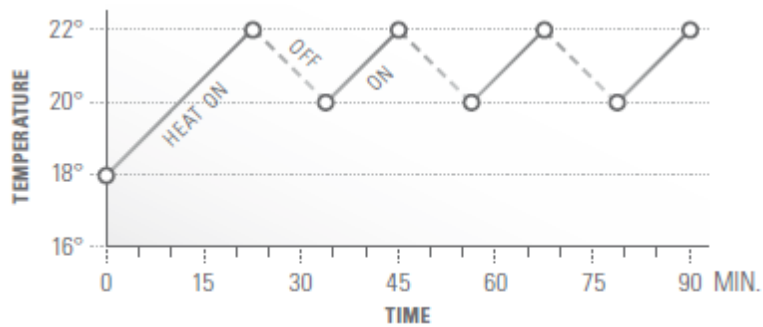


Adaptive heat = prilagodljiva toplota

TRADICIONALNI GRELNI VENTILATORJI
 TIPIČEN »HLADNO/TOPLO/HLADNO« UČINEK (TIHO / GLASNO / TIHO)

temperature=
 temperatura

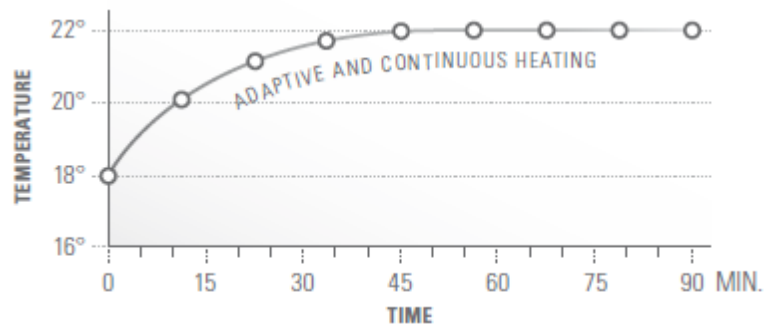
time = čas



Z ADAPTIVE HEAT™ (ZELO TIHO)

temperature=
 temperatura

time = čas



Auto Mode



Moč gretja v samodejnem načinu (AUTO MODE) se zahvaljujoč **ADAPTIVE HEAT™** tehnologiji samodejno prilagaja, tako da se lahko učinkovito dosega in ohranja želena temperatura.

Čestitamo! Pravkar ste postali lastnik izjemnega grelnega ventilatorja PAUL. Ta izdelek vam bo pričaral veliko veselja in vam pomagal, da boste v vaših notranjih prostorih dihali boljši zrak.

Kot pri vseh električnih aparatih je tudi pri uporabi te naprave potrebna posebna pozornost, da se prepreči nastanek telesnih poškodb, požara ali poškodb na napravi. Prosimo, da si pred prvo uporabo naprave temeljito preberete ta navodila za uporabo in da pri uporabi naprave dosledno upoštevate zapisana varnostna navodila.

Opis naprave

Naprava je sestavljena iz sledečih komponent:

1. Napajalni kabel za električno napajanje
2. Noga iz aluminija
3. Ohišje
4. Glavno stikalo za električno napajanje
5. Touch Panel (na dotik občutljiv element za upravljanje)
6. Tipka za vklop/izklop
7. LED statusna lučka (rdeča = gretje, modra = hlajenje)
8. Krmilna plošča za izbiro temperature: 0° – 26°C ali maksimalno «Hi»
9. Krmilna plošča za izbiro stopnje moči gretja: nizko do visoko
10. Tipka za samodejni (AUTO) način, prikaz «Auto Mode»
11. Tipke za funkcijo nihanja
12. Prekat za daljinski upravljalnik
13. Daljinski upravljalnik
14. Prekat za baterije za daljinski upravljalnik (Tip CR2032)
15. Loputa s pralnim zračnim filtrom
16. Ročica za prenašanje
17. Vhod zraka
18. Izhod zraka

Pomembna varnostna navodila

Prosimo, da si pred prvo uporabo naprave temeljito preberete ta navodila za uporabo ter jih shranite na varno mesto za morebitno kasnejšo uporabo. V primeru predaje naprave tretji osebi je potrebno ta navodila za uporabo predati novemu lastniku skupaj z napravo.

PREVIDNO – Nekateri deli naprave se med delovanjem naprave lahko zelo močno segrejejo in povzročijo opekline. Posebna previdnost je potrebna, kadar so v bližini naprave prisotni otroci ali ranljive osebe.

- **Te naprave naj ne uporabljajo osebe (vključujoč otroke), ki imajo zmanjšane telesne, zaznavne ali mentalne sposobnosti, ali nimajo zadostnega znanja in izkušenj; razen če jih nekdo pri uporabi nadzoruje ali pa jih je oseba, ki je odgovorna za njihovo varnost, poučila o delovanju in uporabi naprave.**
 - **Da bi otrokom preprečili igranje z napravo, jih je potrebno imeti pod nadzorom.**
 - **Otroci, ki so starejši od 3 let in mlajši od 8 let, lahko napravo, ki je postavljena v pravilen in običajen položaj za njeno namembno uporabo, vklopijo in/ali izklopijo, vendar samo ob predpogoju, da so pod nadzorom odrasle osebe in da so bili poučeni o pravilni uporabi naprave in da razumejo vse nevarnosti, ki pri tem lahko nastanejo. Otroci, ki so starejši od 3 let in mlajši od 8 let, ne smejo nikoli sami vključiti naprave v električno omrežje, izvajati nobenega reguliranja naprave, nobenega čiščenja naprave in nobenih vzdrževalnih del.**
 - **Če je električni kabel poškodovan, ga mora zamenjati proizvajalec, njegov serviser ali pa usposobljena oseba, da se izognete nevarnosti.**
-
- Za poškodbe, ki nastanejo kot posledica neupoštevanja teh navodil za uporabo, Stadler Form ne prevzema nobene odgovornosti.
 - Naprava je namenjena samo za domačo uporabo in za namene, kot so opisani v teh navodilih za uporabo. Vsaka uporaba naprave, ki odstopa od predpisane namembne uporabe, kot tudi vsako izvajanje morebitnih tehničnih sprememb na napravi lahko vodi do nevarnosti za zdravje in življenje uporabnika.
 - Naprave nikoli ne potaplajte v vodo / ostale tekočine. Nevarnost kratkega stika!
 - Nikoli ne uporabljajte poškodovanih delov (vključno z napajalnim kablom).
 - Nikoli se ne dotikajte delov, ki so pod napetostjo.
 - Pazite na to, da napravo vedno priključite samo na izmenični tok. Pazite na to, da je omrežna napetost skladna z navedbo na tipski ploščici.
 - Nikoli ne uporabite kableskega podaljška.
 - Grelnega ventilatorja nikoli ni dovoljeno postaviti neposredno pod električno vtičnico.

- Naprave nikoli ne odpirajte sami (popravila sme izvajati samo strokovno usposobljeno servisno osebje).
- Naprava je v skladu s standardom IP21 zaščitena proti pršenju vode (vertikalno) in se lahko v kopalnici uporablja samo ob predpogoju, da je zagotovljena najmanj 100 cm oddaljenost od sledečih elementov: kopalne kadi, prhe, plavalni bazeni, vodovodne pipe, umivalniki itd.
- Pazite na to, da napajalnega kabla nikoli ne vlečete prek ostrih robov in da napajalni kabel nikoli ni stisnjen.
- Vtiča nikoli ne iztaknite iz električne vtičnice tako, da vlečete za napajalni kabel in nikoli vtiča ni iztikajte z mokrimi rokami.
- Naprave nikoli ne postavite v bližino vira toplote. Napajalnega kabla nikoli ne izpostavljajte direktnim vplivom vročine (kot npr. vroča kuhalna plošča, odprt ogenj, vroč likalnik ali kurilna peč). Napajalni kabel zaščitite pred oljem.
- Električna vtičnica mora biti v vsakem trenutku z lahkoto dostopna.
- Naprave nikoli ne uporabljajte na neravnih površinah ali mehkih podlagah.
- **PREVIDNO:** Z namenom preprečevanja nevarnosti za nenamerno ponastavitev varnostne omejitve temperature nikoli ni dovoljeno naprave oskrbovati prek zunanje stikalne naprave, kot je na primer enota časovnika.
- **OPOZORILO:** Med delovanjem naprave nikoli ne prekrijte vhoda zraka in izhoda zraka – nevarnost požara!
- Naprave nikoli ne uporabljajte v majhnem prostoru (manj kot 4 m² površine), v eksplozivnem okolju, kot tudi ne za sušenje perila.
- Nikoli se ne dotikajte področja izhoda zraka, saj le-ta lahko doseže visoko temperaturo.
- Naprave med delovanjem nikoli ne pustite izpod nadzora.
- V odprtine naprave nikoli ne vstavljajte nobenih predmetov in/ali prstov.
- Goreče naprave je potrebno gasiti samo z gasilnim aparatom.
- Pred vsakim izvajanjem vzdrževalnih del in/ali čiščenja in po končani uporabi napravo obvezno izklopite in napajalni kabel izključite iz stenske električne vtičnice.

Postavitev / Uporaba

Opozorilo: Zagotovite, da bo med grelnikom in steno ali drugimi večjimi predmeti vedno na voljo dovolj prostora (> 50 cm). Toka zraka nikoli ne sme blokirati noben predmet. Kadar se grelni ventilator Paul uporablja v kopalnici, je potrebno zagotoviti minimalno 100 mm oddaljenost od prhe, kopalne kadi, pipe, umivalnika itd.

1. Grelni ventilator Paul postavite na zeleno mesto in vključite kabel (1) v stensko električno vtičnico.
2. Pritisnite na glavno stikalo (4) na hrbtni strani naprave.
3. Napravo vklopite tako, da pritisnete na tipko za vklop/izklop (6). Na zaslonu se izpiše ciljna temperatura.
4. Ciljno temperaturo lahko spremenite tako, da navpično povlečete prek desne krmilne plošče «Temperature» (8) in sicer od temperature 0°C (način hlajenja) do 26°C ali maksimalne «Hi». Številka v načinu nastavitve utripa. Če povlečete navzgor ali se dotaknete «+» v zgornjem območju, se ciljna temperatura poveča. Če povlečete navzdol ali se v spodnjem območju dotaknete «-», se ciljna temperatura zmanjša. Nastavitev se shrani, če se v roku 3 sekund ne izvede nobena sprememba na krmilni plošči. Zatem se na zaslonu prikaže aktualna temperatura prostora.

Info: Ko je ciljna temperatura dosežena, naprava izklopi grelni element in na zaslonu prične utripati prikaz temperature. Ventilator ostane vklopljen na najnižji stopnji, z namenom, da se nadzira temperaturo v prostoru. Ko izmerjena temperatura v prostoru pade pod nastavljeno ciljno temperaturo, se naprava ponovno vklopi.

5. Način hlajenja: Če je temperatura nastavljena na 0°C, se grelni element izklopi in ventilator prične iz naprave pihati mrzel zrak. LED statusna lučka (7) se spremeni iz rdeče v modro.
6. Stopnjo moči gretja lahko spremenite tako, da navpično povlečete prek leve krmilne plošče «Power Level» (9) in sicer od nizke do visoke stopnje. Med vnosom prikaz utripa. Če povlečete navzgor ali se dotaknete «+» v zgornjem območju, se stopnja moči poveča. Če povlečete navzdol ali se v spodnjem območju dotaknete «-», se stopnja moči zmanjša. Nastavitev se shrani, če se v roku 3 sekund ne izvede nobena sprememba na krmilni plošči. Zatem se na zaslonu prikaže aktualna temperatura prostora.
7. Samodejni način se aktivira s pritiskom na tipko «Auto Mode» (10); na zaslonu se prikaže izpis «Auto Mode». Pred-nastavljeno ciljno temperaturo 22°C se lahko spremeni s pomočjo desne krmilne plošče (8). Stopnja moči gretja se v »Auto« načinu spreminja samodejno glede na temperaturo prostora. Manjša ko je razlika med temperaturo prostora in ciljno temperaturo, toliko manjša je izbrana stopnja moči gretja. To tehnologijo smo poimenovali kot «Adaptive Heat™» in jo prijavi kot mednarodni patent. Na ta način grelni ventilator Paul zagotavlja, da se ciljno temperaturo hitro in učinkovito doseže in tudi ohrani. S tem Paul tudi preprečuje močan padec temperature ter neprestano vklapljanje in izklapljanje naprave. V primeru, da se stopnja moči gretja spreminja ročno (9), se »Auto« način deaktivira.

Info: Ko je ciljna temperatura dosežena, naprava izklopi grelni element in na zaslonu prične utripati prikaz temperature.

8. Funkcijo nihanja se lahko aktivira z eno od tipk za način nihanja «Swing Mode» (11) na levi in na desni strani ohišja. Naprava se zasuka pod kotom približno 90°, da se omogoči široko porazdelitev toplote. Če želite, da naprava obmiruje pod določenim kotom, ponovno pritisnite na «Swing Mode» tipko. Ko je ciljna temperatura dosežena, naprava obmiruje v trenutnem položaju, vse dokler temperatura v prostoru ne pade pod ciljno temperaturo; potem se naprava ponovno vklopi.

9. Napravo izklopite tako, da pritisnete na tipko za vklop/izklop (6). Ventilator ostane še približno 3 minute vklopljen na najnižji stopnji, da ohladi grelni element. Naprava shrani vnos temperature in stopnje moči gretja tudi potem, ko se naprava izklopi.
10. Daljinski upravljalnik (13) se nahaja v prekatu (12) na hrbtni strani naprave. Temperaturo in stopnjo moči gretja se lahko spreminja s pritiskanjem na posamezne tipke. Daljinski upravljalnik deluje prek infra rdeče – pridržite daljinski upravljalnik v smeti sprednje strani naprave (senzor se nahaja povsem zgoraj na sprednji strani naprave). Prekat za baterijo (14) se nahaja na hrbtni strani daljinskega upravljalnika (tip CR2032). Odprete ga lahko tako, da pokrov potisnete navzdol.
11. Zaščita proti pregrevanju: Naprava je opremljena z zaščito proti pregrevanju, ki v primeru tehnične motnje ali nepravilne uporabe napravo izklopi (ventilator še nekaj časa nadaljuje z delovanjem na najnižji stopnji, da se naprava ohladi). V kolikor pride do aktiviranja zaščite, je potrebno motnjo odpraviti oziroma spremeniti način uporabe (npr. > 50 cm prostora okrog naprave, naprava ne sme biti pokrita, naprava mora biti postavljena pokončno). Z uporabo naprave se lahko nadaljuje potem, ko se le-ta ohladi.
12. Prikaz temperature se lahko s pritiskom na tipko «Auto Mode» (10) v roku 5 sekund preklopi iz prikaza temperature v stopinjah Celzija na Fahrenheit in obratno.

Čiščenje in vzdrževanje

Pred vsakim izvajanjem vzdrževalnih del in po vsaki uporabi napravo izklopite in vtič napajalnega kabla (1) iztaknite iz električne vtičnice.

Pozor: Naprave nikoli ne potaplajte v vodo (nevarnost kratkega stika).

- Zunanost naprave očistite tako, da jo obrišete z vlažno krpo in nato dobro posušite.
- Redno izvajajte čiščenje predela vhoda in izhoda zraka, da se s tem prepreči akumuliranje prahu. Za čiščenje izhoda zraka (18) uporabite suh čopič ali vakuumski sesalnik. Rešetka na vhodu zraka (17) je opremljena z zračnim filtrom (15), ki se ga lahko sname in očisti z vlažno krpo. Filter lahko vzamete ven tako, da s pomočjo ročice povlečete ven loputo.

Popravila

- Popravila električnih naprav (zamenjavo napajalnega kabla) je dovoljeno izvajati samo za to ustrezno strokovno kvalificiranemu osebj. V primeru nestrokovno izvedenih popravil garancija postane neveljavna, proizvajalec naprave pa zavrača vsako odgovornost za nastale posledice.
- Naprave nikoli ne uporabljate, če je napajalni kabel ali vtič napajalnega kabla poškodovan, če so nastopile motnje pri delovanju naprave, če je naprava padla na tla ali če se je na kak drugačen način poškodovala (razpoke/lomi na ohišju).
- V napravo nikoli ne vtikajte nobenih predmetov.
- Odsluženo napravo je potrebno onesposobiti za nadaljnjo uporabo (prerezati napajalni kabel) in jo nato oddati v zbiralni center, kjer se zbira odsluženo električno in elektronsko opremo.

Tehnični podatki

Imenska napetost	AC 220-240V / 50 Hz
Temperaturno območje	0-26°C / > 26° C = Hi
Poraba energije	800 W (min.)
Imenska moč	2.000 W (max.)
Dimenzije	177 x 536 x 189 mm (širina x višina x globina)
Teža	4,7 kg
Izpolnjuje ES predpis	CE / OEEQ / RoHS

Pridržujemo si pravico do tehničnih sprememb.



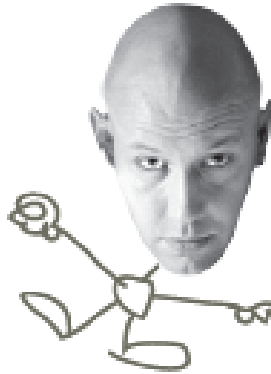
Oddaja stare električne in elektronske opreme (veljavno v Evropski uniji in v drugih evropskih državah s sistemom zbiranja ločenih odpadkov).



Ta simbol na izdelku, njegovi embalaži ali v pripadajočih dokumentih pomeni, da z izdelkom ne smete ravnati kot z gospodinjstskimi odpadki. Morate ga oddati na ustrezno zbirno mesto za recikliranje električne in elektronske opreme. Recikliranje tega izdelka bo pripomoglo k ohranjanju naravnih virov in bo pomagalo preprečiti negativne posledice na okolje in zdravje ljudi. Odstranitev izdelka mora biti v skladu z veljavnimi predpisi za oddajanje odpadkov. Podrobnejše informacije o ravnanju s tem izdelkom ter o njegovi vrnitvi in recikliranju lahko dobite pri lokalni mestni upravi, komunalnem podjetju ali v trgovini, kjer ste izdelek kupili. Odpadno električno in elektronsko opremo lahko oddate brezplačno tudi distributerju neposredno ob dobavi nove električne oziroma elektronske opreme.

Postavka	Simbol	Vrednost	Enota
Izhod toplote			
Nazivni izhod toplote	P_{nom}	2.0	kW
Najmanjši izhod toplote (indikativno)	P_{min}	0.8	kW
Največji neprekinjen izhod toplote	$P_{max,c}$	2.0	kW
Pomožna poraba električne energije			
pri nazivnem izhodu toplote	eI_{max}	2.0	kW
pri najmanjšem izhodu toplote	eI_{min}	0.8	kW
v načinu pripravljenosti (Standby)	eI_{SB}	0.0012	kW

Postavka	Enota
Način upravljanja dovoda toplote (izbrati eno)	
ročno upravljanje spremembe toplote z integriranim termostatom	[ne]
ročno upravljanje spremembe toplote s povratno informacijo o temperaturi v prostoru in/ali zunaj	[ne]
elektronsko upravljanje spremembe toplote s povratno informacijo o temperaturi v prostoru in/ali zunaj	[ne]
z ventilatorjem podprt izhod toplote	[ne]
Upravljanje tipa izhoda toplote / sobne temperature (izbrati eno)	
enostopenjski izhod toplote in brez upravljanja temperature v prostoru	[ne]
dve ali več ročnih stopenj, brez upravljanja temperature v prostoru	[ne]
z upravljanjem temperature v prostoru z mehanskim termostatom	[ne]
z elektronskim upravljanjem temperature v prostoru	[da]
elektronsko upravljanje temperature v prostoru plus dnevni časovnik (timer)	[ne]
elektronsko upravljanje temperature v prostoru plus tedenski časovnik (timer)	[ne]
Druge možnosti upravljanja (možnih več izbir)	
upravljanje temperature v prostoru, z zaznavanjem prisotnosti	[ne]
upravljanje temperature v prostoru, z zaznavanjem odprtega okna	[ne]
z opcijo daljinskega upravljanja	[ne]
z upravljanjem s prilagodljivim začetkom	[ne]
z omejitvijo časa delovanja	[ne]
s senzorjem črne krogle	[ne]
Kontakt	Stadler Form Aktiengesellschaft Chamerstrasse 174, 6300 Zug, Švica



Design by Matti

Najlepša hvala vsem, ki ste sodelovali v tem projektu: Stanley Chen s svojim angažiranjem in prevodi, Vincent Hsu s svojim obširnim znanjem in inženiringom, Tao Xu s svojim CAD delom, Claudia Fagagnini s fotografijami, Matti Walker z brezčasnim dizajnom, edinstvenimi idejami in grafičnim oblikovanjem.

Martin Stadler, CEO Stadler Form Aktiengesellschaft

Proizvajalec:

Stadler Form Aktiengesellschaft, Chamerstrasse 174, 6300 Zug, Švica

Telefon +41 41 720 48 48

www.stadlerform.com

Uvoznik za Slovenijo:

eBull d. o. o., Velika Ligojna 32A, Vrhnika

Tel.: 05 904 70 40

<https://stadlerform.si/kontakt/>

www.stadlerform.si

Stadler Form

STADLER FORM

GARANCIJSKI LIST

Model

Datum izročitve in
št. računa

Naziv, sedež, pečat
in podpis prodajalca,
ter naslov in tel.
številka

GARANCIJSKA IZJAVA

Zahvaljujemo se vam za nakup proizvoda Stadler Form in upamo, da boste z njim zadovoljni. Če bo proizvod potreboval popravilo v garancijskem roku, se najprej posvetujte s prodajalcem, ki vam ga je prodal ali s pooblaščenim servisom. Da bi se izognili nepotrebnim nevšečnostim, vam svetujemo, da preden pokličete pooblaščen servis, ponovno pazljivo preberete navodila za uporabo.

Garancijski list vam v garancijskem roku zagotavlja brezplačno popravilo proizvoda Stadler Form, kupljenega v Republiki Sloveniji, v skladu s pogoji, navedenimi v nadaljevanju.

Garancija je veljavna na ozemeljskem območju Republike Slovenije.

Proizvod je namenjen izključno za uporabo v gospodinjstvu in se ne sme uporabljati v profesionalne ali drugačne namene.

Garancija ne izključuje pravic potrošnika, ki izhajajo iz odgovornosti prodajalca za napake na blagu.

Garancijski rok: 2 leti

Izjava:

- Uvoznik/distributer (garant) jamči, da bo proizvod v garancijskem roku (2) dve leti deloval pravilno in brez napak, ki bi bile posledica slabega materiala ali slabe izdelave, če ga boste uporabljali v skladu z njegovim namenom in navodili za uporabo. Proizvod bo v tem roku od dneva prvega nakupa na drobno deloval brez napak, ki bi bile posledica slabega materiala ali slabe izdelave.
- Garancija začne veljati z dnem izročitve blaga potrošniku, kar dokažete s tem garancijskim listom in z računom podjetja (naziv podjetja, sedež podjetja ki je aparat prodalo na drobno, pečat, datum prodaje ter podpis prodajalca).

- Uvoznik/distributer (garant) zagotavljanja potrošniku **(3) tri leta** po preteku garancijske dobe vzdrževanje, nadomestne dele in priklopne aparate.

GARANCIJSKI POGOJI

Kupec lahko uveljavlja zahteve iz naslova garancije v garancijski dobi s predložitvijo pravilno izpolnjenega garancijskega lista in računa, s katerega sta razvidna prodajalec in datum nakupa oziroma izročitve aparata. V kolikor garancijski list ni izpolnjen, ga nadomesti originalni račun, vendar mora biti garancijski list priložen računu. Priloge so sestavni del garancijskemu listu in pogoj za njegovo veljavnost!

1. Garancija velja, če poleg pokvarjenega proizvoda v garancijski dobi priložite pravilno in v celoti izpolnjen garancijski list skupaj z vsemi zahtevanimi prilogami.
2. Pri garancijskem popravilu dele z napako po lastni presoji brezplačno zamenjamo ali popravimo.
3. Garancija ne velja in preneha v naslednjih primerih:
 - neupoštevanje navodil za uporabo,
 - popravila, ki ga je opravila nepooblaščen oseba,
 - vgraditve neoriginalnih sestavnih delov aparata,
 - malomarno ravnanje s proizvodom,
 - vzdrževanje, popravilo ali zamenjava delov zaradi normalne obrabe,
 - okvare, ki so nastale med transportom po izročitvi blaga kupcu,
 - nepravilna namestitev proizvoda ali je bil vključen v omrežno vtičnico z neprimerno napetostjo,
 - napake na omrežnem sistemu, na katerega je proizvod priključen,
 - nepravilna uporaba in slabo vzdrževanje proizvoda
 - poškodbe, nastale zaradi mehanskih udarcev po krivdi kupca ali tretje osebe,
 - uporaba proizvoda za namene, ki presegajo običajno rabo proizvoda v gospodinjstvu
 - nesreča, strela, vode, ogenj ali kateri koli vzrok, ki ga dajalec garancije ne more nadzorovati,
 - če proizvod med prevozom na servis ni bil v primerni embalaži in se je zaradi tega poškodoval,
 - če je bila odstranjena serijska številka,
4. Garancija ne vključuje dodatkov kot so filtri in ostali potrošni material.

Postopek, ki ga mora potrošnik uporabiti za uveljavitev garancije

Svetujemo vam, da pred pošiljanjem proizvoda pokličete tehnično pomoč na **telefonsko številko 05 904 70 42**.

V primeru, da proizvod potrebuje pregled na servisu, je potrebno proizvod pred pošiljanjem očistiti, po potrebi osušiti notranjost, nato pa zapakirati v primerno embalažo skupaj s priključnim kablom, v kolikor je odstranljiv. V embalažo je potrebno priložiti kopijo računa, garancijski list in kontaktne podatke s kontaktno telefonsko številko. Obvezno dopišite kratek opis napake.

Paket pošljite s Pošto Slovenije na podjetje Tilt d.o.o., Masljeva ulica 3, 1230 Domžale. Strošek poštne v obe smeri krije dajalec garancije.

V primeru, da želite v času popravila nadomestni aparat, nas o tem obvestite telefonsko, ali preko elektronskega sporočila na naslov: narocila@ebull.si.

Delovni čas tehnične pomoči: od ponedeljka do petka od 8h do 16h.

V primeru uveljavljanja zahtevka iz naslova garancije ima potrošnik pravico:

1. Če blago, za katerega je izdana obvezna garancija, ne izpolnjuje specifikacij ali nima lastnosti, navedenih v garancijskem listu ali oglaševalskem sporočilu, lahko potrošnik najprej zahteva odpravo napak. Če napake niso odpravljene v skupno 30 dneh od dneva, ko je proizvajalec ali pooblaščen servis od potrošnika prejel zahtevo za odpravo napak, mora proizvajalec potrošniku brezplačno zamenjati blago z enakim, novim in brezhibnim blagom.
2. Rok iz prejšnjega odstavka se lahko podaljša na najkrajši čas, ki je potreben za dokončanje popravila ali zamenjave, vendar za največ 15 dni. Pri določitvi podaljšane roka se upoštevajo narava in kompleksnost blaga, narava in resnost neskladnosti ter napor, ki je potreben za dokončanje popravila ali zamenjave. O številu dni za podaljšanje roka in razlogih za njegovo podaljšanje proizvajalec obvesti potrošnika pred potekom roka iz prejšnjega odstavka.
3. Če proizvajalec v tem roku ne popravi ali ne zamenja blaga z novim, lahko potrošnik zahteva vračilo celotne kupnine od proizvajalca ali zahteva sorazmerno znižanje kupnine.
4. Če potrošnik zahteva sorazmerno znižanje kupnine, je znižanje kupnine sorazmerno zmanjšanju vrednosti blaga, ki ga je potrošnik prejel, v primerjavi z vrednostjo, ki bi jo imelo blago, če bi bilo skladno.
5. Potrošnik lahko zahteva vračilo plačanega zneska od proizvajalca, če se neskladnost pojavi v manj kot 30 dneh od dobave blaga.
6. Za zamenjano blago ali zamenjan bistveni del blaga z novim proizvajalec izda nov garancijski list.
7. Proizvajalec oziroma pooblaščen servis lahko potrošniku za čas popravila blaga, za katero je bila izdana obvezna garancija, zagotovi brezplačno uporabo podobnega blaga.
8. Če proizvajalec potrošniku ne zagotovi nadomestnega blaga v začasno uporabo, ima potrošnik pravico uveljavljati škodo, ki jo je utrpel, ker blaga ni mogel uporabljati od trenutka, ko je zahteval popravilo ali zamenjavo, do njune izvršitve.
9. Stroške za material, nadomestne dele, delo, prenos in prevoz izdelkov, ki nastanejo pri odpravljanju okvar oziroma nadomestitvi blaga z novim, plača proizvajalec.
10. Podjetje glede na svojo vlogo v pogodbeni verigi, za blago, ki je namenjeno prodaji potrošnikom, zagotovi označbe, certifikat, izjavo o skladnosti, garancijski list, navodilo za sestavo in uporabo oziroma druge spremne dokumente, če je s tem ali drugim predpisom tako določeno.

Jamčevalni zahtevki in druge pravice potrošnika

1. V primeru neskladnosti blaga je potrošnik, ki je o neskladnosti blaga obvestil prodajalca, pod pogoji in v vrstnem redu iz tega odseka, upravičen da:
 - a. zahteva od prodajalca brezplačno vzpostavitev skladnosti blaga;
 - b. zahteva znižanje kupnine v sorazmerju z neskladnostjo ali odstopi od prodajne pogodbe in zahteva vračilo plačanega zneska.
2. Potrošnik lahko zadrži plačilo preostalega dela kupnine ali dela tega preostalega dela kupnine, dokler prodajalec ne izpolni svoje obveznosti iz tega odseka. Potrošnik to pravico uveljavlja z izjavo, s katero prodajalca obvesti o svoji odločitvi.
3. V vsakem primeru ima potrošnik tudi pravico, da od prodajalca zahteva povrnitev škode, zlasti povračilo stroškov materiala, nadomestnih delov, dela, prenosa in prevoza blaga, ki nastanejo zaradi uveljavljanja jamčevalnega zahtevka iz prvega odstavka tega člena.

Potrošnik ima zakonsko pravico, da zoper prodajalca v primeru neskladnosti blaga brezplačno uveljavlja jamčevalne zahtevke.

Pooblaščen servis za Stadler form v Sloveniji:

Tilt d.o.o., Masljeva 3, 1230 Domžale

Tel.: 01 530 04 60

info@tilt.si

Za vsa garancijska popravila kot nosilec (dajalec) garancije jamči uvoznik in distributer v Sloveniji:

eBull d. o. o., Velika Ligojna 32A, Vrhnika

Tel.: 05 904 70 42

narocila@ebull.si

Oddaja stare električne in elektronske opreme (veljavno v Evropski uniji in v drugih evropskih državah s sistemom zbiranja ločenih odpadkov).



Ta simbol na izdelku, njegovi embalaži ali v pripadajočih dokumentih pomeni, da z izdelkom ne smete ravnati kot z gospodinjskimi odpadki. Morate ga oddati na ustrezno zbirno mesto za recikliranje električne in elektronske opreme.

Recikliranje tega izdelka bo pripomoglo k ohranjanju naravnih virov in bo pomagalo preprečiti negativne posledice na okolje in zdravje ljudi. Odstranitev izdelka mora biti v skladu z veljavnimi predpisi za oddajanje odpadkov. Podrobnejše informacije o ravnanju s tem izdelkom ter o njegovi vrnitvi in recikliranju lahko dobite pri lokalni mestni upravi, komunalnem podjetju ali v trgovini, kjer ste izdelek kupili. Odpadno električno in elektronsko opremo lahko oddate brezplačno tudi distributerju neposredno ob dobavi nove električne oziroma elektronske opreme.